



DM-500S / DM-500SP

- Система охлаждения для автомобильных фургонов
- Для средних фургонов объемом 12-24м3
- Фронтальное расположение конденсатора
- Ультратонкий испаритель
- Два вентилятора испарителя
- Опции: Stand by unit, маслоотделитель, тепловой комплект

Конденсатор



DM-500S



DM-500SP(with PFC)

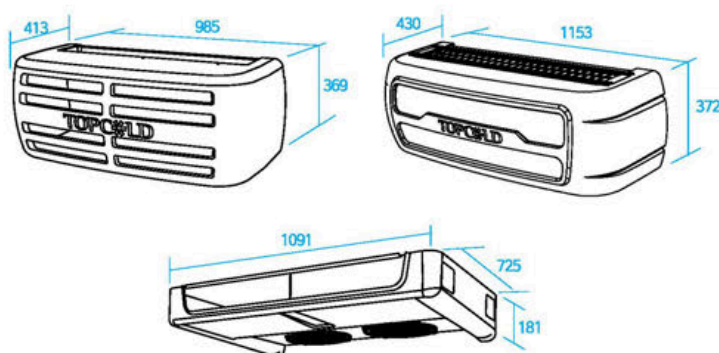
Испаритель



Технические характеристики

Компрессор	TM-16 (163cc)
Диапазон температур	-20 +12 °C
Напряжение	12/24V
Мощность	600W
Хладагент	R-404A
Объем хладагента	1,8 кг/ 1,8 кг
Разморозка	горячим газом
Вес	
Конденсатор	33 кг\28кг
Испаритель	25 кг
Монтажный комплект	27 кг
Общий вес	85 кг\80 кг

Габаритные размеры



Хладагент	Температура	Хладопроизводительность
	°C	Ватт
R- 404A	1,7	4,689
	-17,8	2,559
	-29	1,905